

- 度数显示
- 显示保持
- 小型塑料便携式



产品说明

AngleStar® 数显倾角测量仪DP-45可即时显示水平度,角度和倾角斜度值。这种易于使用,和手持的电池供电测量仪由AccuStar倾角传感器,特殊电路和液晶显示器构成,具有随时选定参考基准和显示保持功能。从而摆脱了传统的观察水平气泡和游标刻度的不便。

1. ON/OFF 开关键 按一次,仪表供电,再按一次断电;或停止使用10分钟后自行断电。
2. HOLD保持键 按此键,LCD显示器保持当时数据并不断闪烁,再按一次取消保持状态。
3. ALT REF(基准选择) 可在测量范围内将任何当时数据作为零度基准,并清为零,从而能更快速准确测出与“基准”的偏差值,再按一次取消保持状态。
4. LO BAT电池电压下降指示 当电池电压低于7伏时,LCD上显示LO BAT。此时生必须更换电池。否则可能会影响测量精度。
5. MINUS SIGN减号(-)指示 角度是自零点逆时针方向的角度。无此指示,表示角度是自零点顺时针方向的角度。
6. OVER RANGE过量程指示 当实际测量值超过仪器标称范围值(自零位,即水平面 $\pm 55^\circ$)时,LCD上将不显示任何角度读数,并且闪烁OVER RANGE超出范围)。
6. ALT REF基准选择键 按下ALT REF键,LCD将被清零,使当前成为基准(零点),并显示“ALT REF”再按ALT REF键,仪表重回正常状态。

特点

- 以度数显示
- 可选参考基准(浮动零点)
- 显示保持
- 超小型塑料便携式外壳

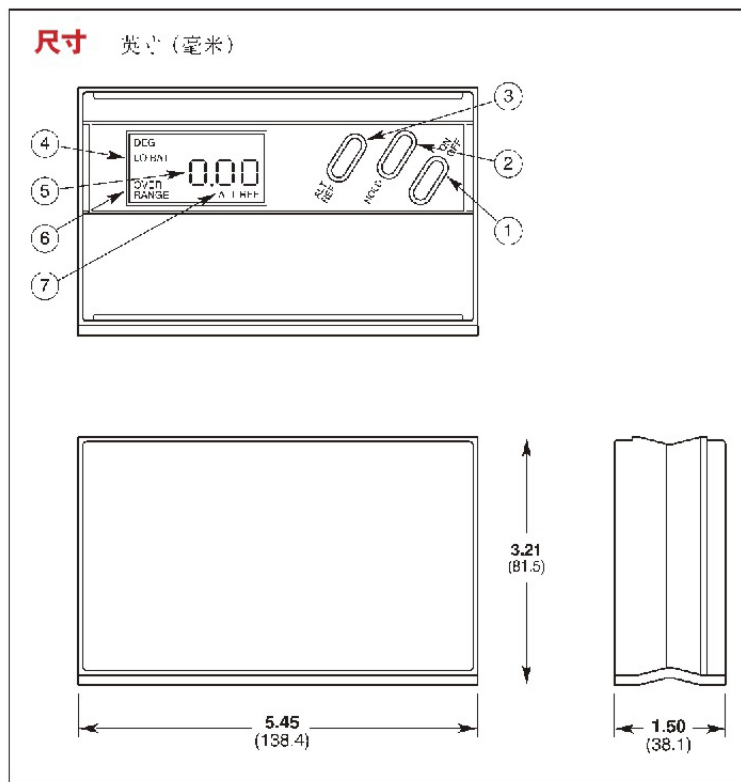
应用

- 驱动轴维护
- 天线定位
- 赛车
- 机加工

电气性能

量程	± 45 °
分辨率	± 0.01 °
线性度	± 0.1 ° (0 ° ~ 10 °) 读数的1.5% (10 ° ~ 45 °)
重复性	± 0.1 °
灵敏轴误差	灵敏轴角度在45 ° 以下时低于1%
电压电源	9伏电池
电池寿命	大约100小时
温度范围	
工作温度	0 ~ 65
储存温度	-45 ~ 65
重量	12.3盎司(349克)

产品尺寸



产品选型

DP - 45

联系方式

中国

北京赛斯维测控技术有限公司
北京市朝阳区望京西路48号
金隅国际C座1002
电话：+86 010 8477 5646
传真：+86 010 5894 9029
邮箱：sales@sensorway.cn

北美

Measurement Specialties Inc.
1000 Lucas Way
Hampton, VA 23666
Tel: 1-757-766-1500
Fax: 1-757-766-4297
Sales: sales.hampton@meas-spec.com

欧洲

MEAS Europe
105 av. Du General Eisenhower
BP 23705, 31037 Toulouse, Cedex 1, France
Tel: +33 561-194-824
Fax: +33 561-194-553
Sales: humidity.cs@meas-spec.com

The information in this sheet has been carefully reviewed and is believed to be accurate; however, no responsibility is assumed for inaccuracies. Furthermore, this information does not convey to the purchaser of such devices any license under the patent rights to the manufacturer. Measurement Specialties, Inc. reserves the right to make changes without further notice to any product herein. Measurement Specialties, Inc. makes no warranty, representation or guarantee regarding the suitability of its product for any particular purpose, nor does Measurement Specialties, Inc. assume any liability arising out of the application or use of any product or circuit and specifically disclaims any and all liability, including without limitation consequential or incidental damages. Typical parameters can and do vary in different applications. All operating parameters must be validated for each customer application by customer's technical experts. Measurement Specialties, Inc. does not convey any license under its patent rights nor the rights of others.