

- CE认证
- 坚固不锈钢构造
- 与所有Schaeviz型号处理设备相兼容



产品说明

DC - EC AccuSens™系列结合了单决芯片以及计算机设计的AC LVDT，性能卓越。

比率输出式单片电路，可以补偿电源偏差，保证持续稳定运转。该传感器不受输入变化的影响，可以提供精确性高且可重复性高的测量。

具创新性的制造技术进一步提升了AccuSens的工作性能和成本效益。每个产品中使用的微型元件都经过筛选确保具有最大的稳定性。所有组件均采用真空封装，可以使组件承受冲击、振动以及其它形式的机械损伤。双重电磁屏蔽可以抗杂散电场干扰。

特点

- 具有0.25%FS或更高的线性
- CE认证
- 所有产品均附有校准证
- 集成信号处理
- 坚固的不锈钢构造

应用

- 通用

选件

- 公制螺纹铁芯
- 限位型铁芯选件
- 导向铁芯
- 小直径/轻质铁芯

性能参数

输入电压	± 15VDC (标称), ± 25mA
工作温度	32 ~ 160 (0 ~ 70)
耐受温度	-65 ~ 200 (-55 ~ 95)
零点电压	0 VDC
波纹电流	低于25mV rms
线性	0.25%FR
稳定性	0.125%满刻度
灵敏度温度系数	0.04% (0.08%/)
耐受冲击	250g/11毫秒
振动允限	10g/2KHz
线圈材料	高密度玻璃填充聚合物
外壳材料	AISI400系列不锈钢
电气连接	4芯导线, 1米长聚氨酯编织屏蔽套, 28AWG多芯铜线
EMC	通过CE认证(如果安装正确, 符合EMC89/336/EEC通用标准, 适用于住宅、商业、轻工业和工业环境)
输出阻抗	低于1欧姆

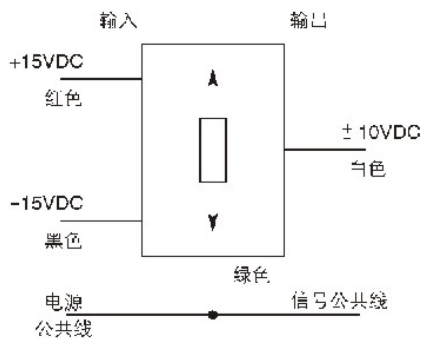
性能和电气规格

型号	标称线性量程		灵敏度		响应 -3dB 赫兹
	英寸	毫米	伏/英寸	伏/毫米	
050 DC-EC	±0.050	±1.25	200.0	8.00	500
125 DC-EC	±0.125	±3.0	80.0	3.20	500
250 DC-EC	±0.250	±6.0	40.0	1.60	500
500 DC-EC	±0.500	±12.5	20.0	0.80	200
1000 DC-EC	±1.000	±25	10.0	0.40	200
2000 DC-EC	±2.000	±50	5.0	0.20	200
3000 DC-EC	±3.000	±75	3.3	0.13	200
5000 DC-EC	±5.000	±125	2.0	0.08	200
10000 DC-EC	±10.00	±250	1.0	0.04	200

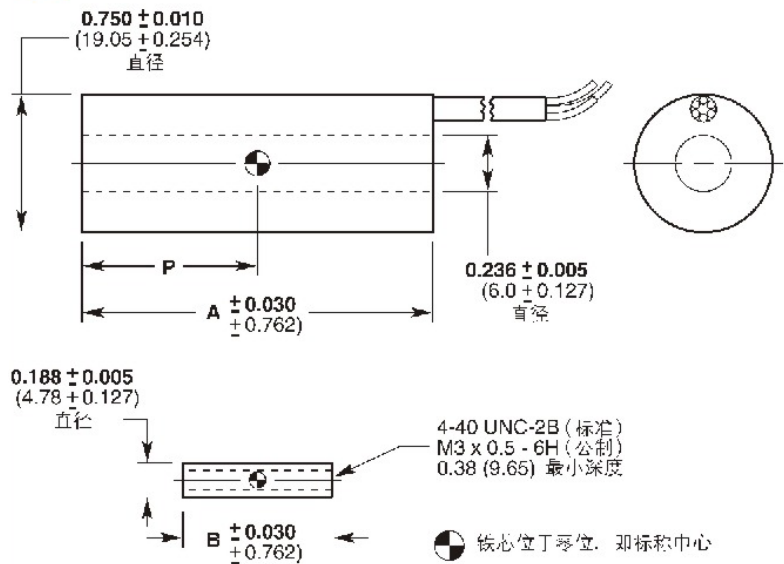
所有校准均在室温下执行。

布线

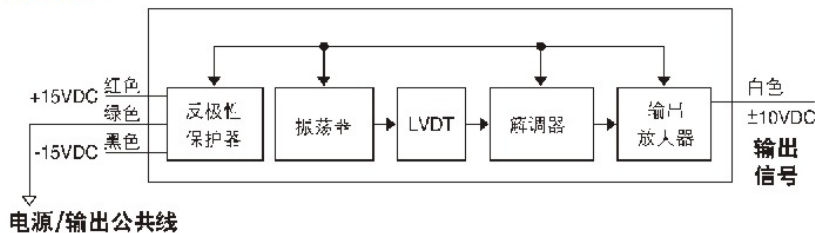
产品尺寸



尺寸 英寸 (毫米)



结构图

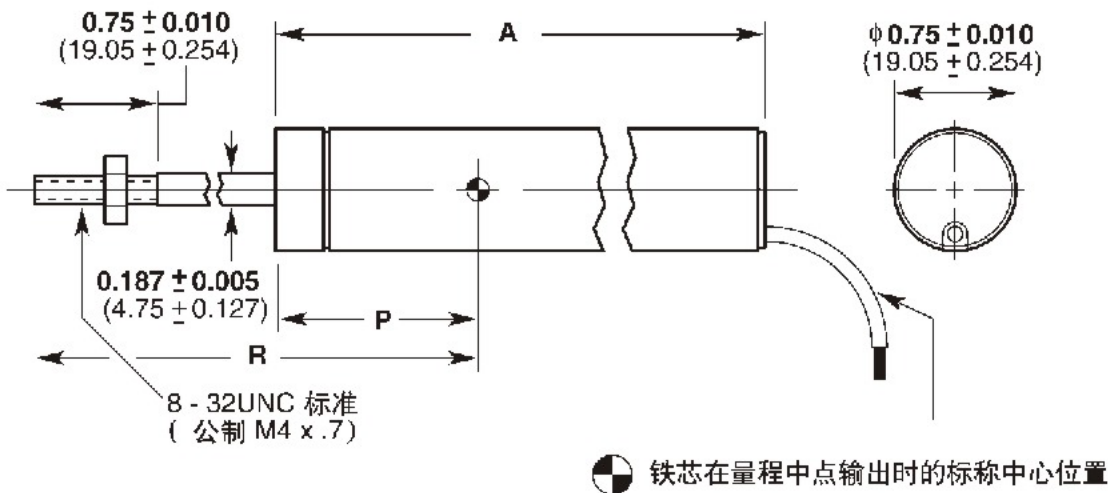


机械性能

DC-EC系列	重量				尺寸					
	主体		铁芯		A(主体)		B(铁芯)		P	
型号	盎司	克	盎司	克	英寸	毫米	英寸	毫米	英寸	毫米
050 DC-EC	2.19	62	0.07	2	2.10	53.5	0.75	19.1	0.50	12.7
125 DC-EC	2.44	69	0.11	3	2.93	74.5	1.25	31.8	0.93	23.6
250 DC-EC	2.58	73	0.18	5	3.80	96.5	2.00	50.8	1.35	34.3
500 DC-EC	2.93	82	0.28	8	5.49	139.5	3.00	76.0	2.20	55.9
1000 DC-EC	4.24	120	0.35	10	7.75	196.9	3.80	96.5	3.18	80.8
2000 DC-EC	5.47	155	0.46	13	11.12	282.5	5.30	135.0	44.88	134.6
3000 DC-EC	9.39	266	0.49	14	16.32	414.5	6.20	157.5	7.55	191.8
5000 DC-EC	11.47	325	0.60	17	20.15	511.8	6.20	157.5	9.53	242.0
10000 DC-EC	15.71	445	0.85	24	35.38	898.5	12.00	305.0	16.58	421.1

受控型铁芯选件

DC - EC的受控型铁芯设计，方便安装。LVDT内设计采用了—个受控、制导的芯棒及其轴承组，这一设计使芯棒在总行程内的摩擦均较低。该设计用两个聚甲醛市场轴承支持芯棒在不锈钢腔孔衬套内运行。前端的青铜轴承有自动校准功能，配合LVDT的横向运动。芯棒和轴承组可现场更换。具体规格如下：



机械性能

EC-EC系列 型号	重量		尺寸					
	主体 + 铁芯		A		P		R	
型号	盎司	克	英寸	毫米	英寸	毫米	英寸	毫米
050 DC-EC	2.97	84	2.48	63.0	0.84	21.3	3.78	98.0
125 DC-EC	3.32	94	3.31	84.1	1.27	32.3	4.36	110.7
250 DC-EC	3.53	100	4.18	84.1	1.69	42.9	4.85	123.2
500 DC-EC	4.02	114	5.87	149.1	2.54	64.5	6.04	153.4
1000 DC-EC	5.61	159	8.13	206.5	3.52	89.4	7.90	200.7
2000 DC-EC	7.20	204	11.50	292.1	5.22	143.3	10.52	267.2
3000 DC-EC	11.68	331	16.70	424.2	7.89	200.4	15.27	387.9

产品选型

指定DC - EC型号以及所需选件编号。

订购示例：

型号 050 DC - EC - 200，线性量程为±0.05英寸(050 DC-EC)，有限位型铁芯选件(200)。

DC - EC 型号

050 DC-EC
125 DC-EC
250 DC-EC
500 DC-EC
1000 DC-EC
2000 DC-EC
3000 DC-EC
5000 DC-EC
10000 DC-EC

选件

编号	说明
006	公制螺纹铁芯
010	导向铁芯
020	小直径/轻质铁芯 ¹
200	限位铁芯 ²
¹ 有关质量，尺寸和螺纹大小，请与厂方联系。不可并选 ² 仅适合于型号050DE - EC至3000DC - EC。	

联系方式

中国

北京赛斯维测控技术有限公司
 北京市朝阳区望京西路48号
 金隅国际C座1002
 电话：+86 010 8477 5646
 传真：+86 010 5894 9029
 邮箱：sales@sensorway.cn

北美

Measurement Specialties Inc.
 1000 Lucas Way
 Hampton, VA 23666
 Tel: 1-757-766-1500
 Fax: 1-757-766-4297
 Sales: sales.hampton@meas-spec.com

欧洲

MEAS Europe
 105 av. Du General Eisenhower
 BP 23705, 31037 Toulouse, Cedex 1, France
 Tel: +33 561-194-824
 Fax: +33 561-194-553
 Sales: humidity.cs@meas-spec.com

The information in this sheet has been carefully reviewed and is believed to be accurate; however, no responsibility is assumed for inaccuracies. Furthermore, this information does not convey to the purchaser of such devices any license under the patent rights to the manufacturer. Measurement Specialties, Inc. reserves the right to make changes without further notice to any product herein. Measurement Specialties, Inc. makes no warranty, representation or guarantee regarding the suitability of its product for any particular purpose, nor does Measurement Specialties, Inc. assume any liability arising out of the application or use of any product or circuit and specifically disclaims any and all liability, including without limitation consequential or incidental damages. Typical parameters can and do vary in different applications. All operating parameters must be validated for each customer application by customer's technical experts. Measurement Specialties, Inc. does not convey any license under its patent rights nor the rights of others.