

82 型超稳

316SS 压力传感器

- 高性能，19mm 外径
 - 0-100 mV 输出
 - 表压和绝压方式
 - 低压量程
- 应用**
- 液压控制
 - 过程控制
 - 海洋监测
 - 制冷 / 压缩设备
 - 压力变送器
 - 液位测量

产品说明

82 型压力传感器是一种经过补偿、且与介质兼容的硅压阻式传感器，其外壳采用 19 mm 外径 316 不锈钢封装结构。外界压力通过 316 不锈钢膜片及内部灌注硅油传递到传感器敏感元件上。

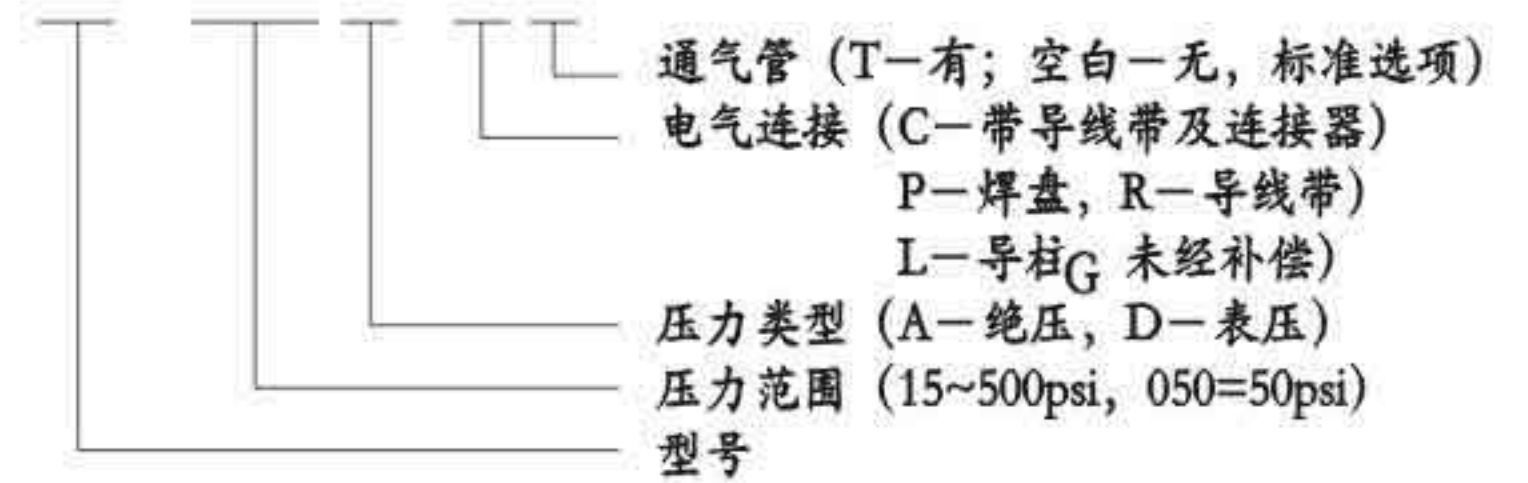
82 型压力传感器可应用于高性能、低压场合。通过对陶瓷基座上的厚膜电阻进行激光修阻，可以实现对传感器的温度补偿及零点偏差调整。陶瓷基底上还提供了一个经激光修正的增益调节电阻使传感器在经过外部差分电路放大后达到统一的输出值，并可控制在 $\pm 1\%$ 互换性范围内。

本公司还可提供带螺纹接口型、齐平膜片焊接型及高压不锈钢传感器。要了解更多信息，请与工厂联系。

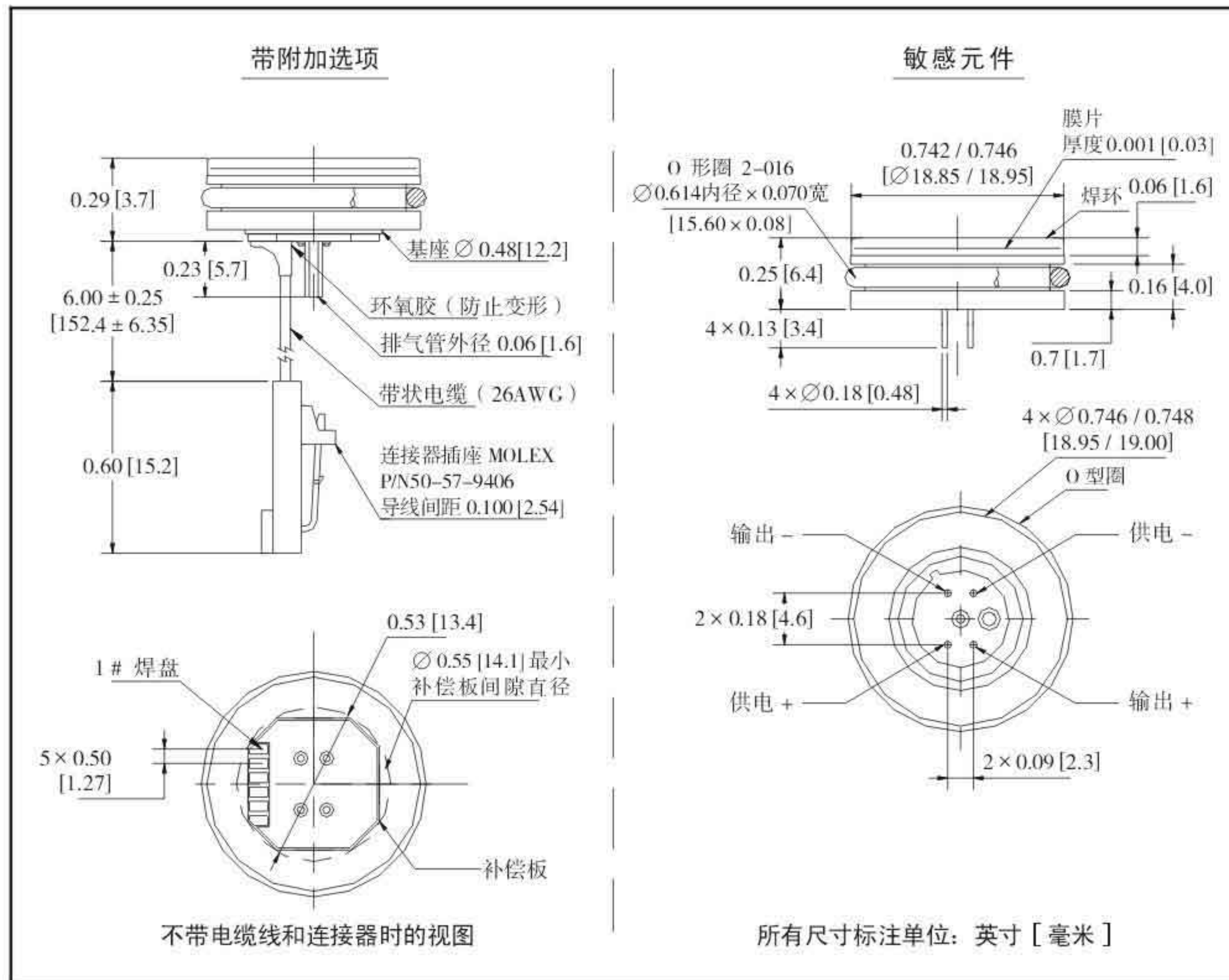


产品应用示例

82 - 050 G - C T



外形尺寸图



产品特点

- O 形圈密封结构
- $-20\text{ }^{\circ}\text{C} \sim +85\text{ }^{\circ}\text{C}$ 温度补偿范围
- $\pm 0.1\%$ 非线性
- $\pm 1.0\%$ 互换性量程 (须接增益调节电阻)
- 固态结构, 性能可靠
- 低功耗

标准量程

量程	psig	psia
0-5	参见低量程系列	
0-15	●	●
0-30	●	●
0-50	●	●
0-100	●	●
0-300	●	●
0-500	●	●



北京赛斯维测控技术有限公司
 北京市朝阳区望京西路48号
 金隅国际C座1002
 电话: +86 010 8477 5646
 传真: +86 010 5894 9029
 邮箱: sales@sensorway.cn
<http://www.sensorway.cn>

